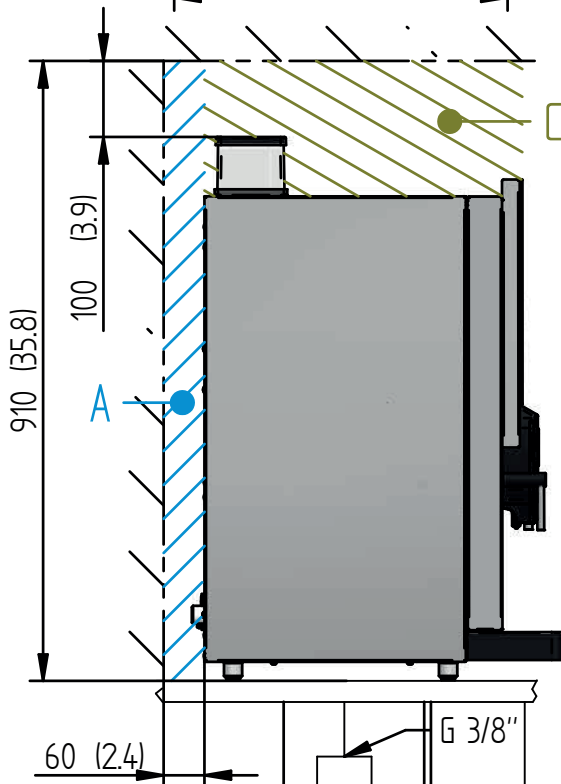
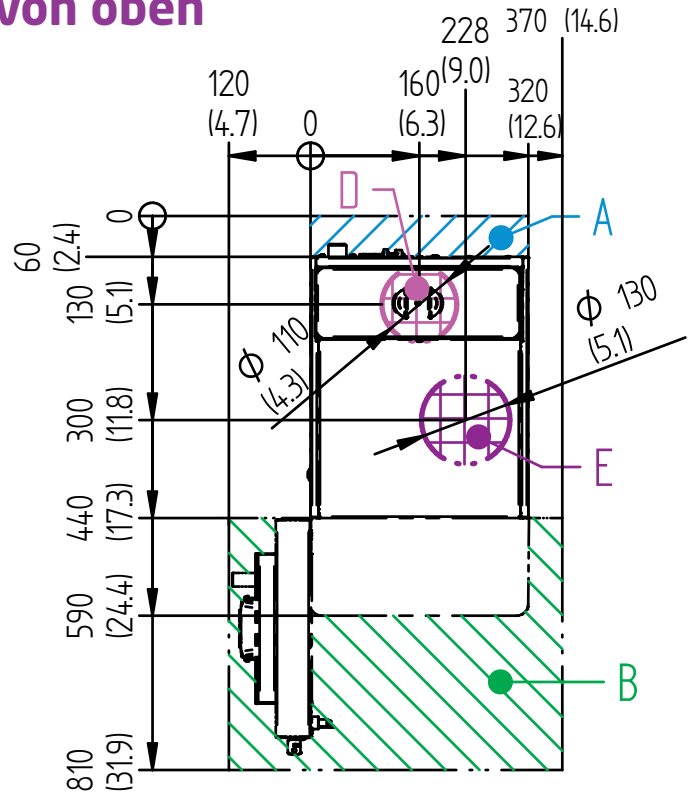
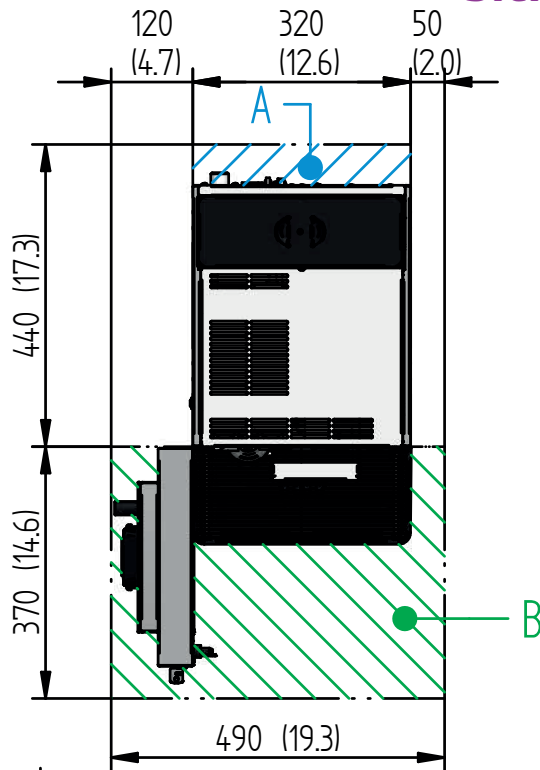
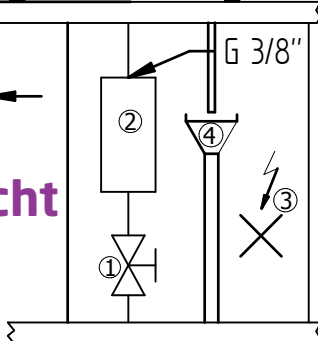


Dimension until mm (inch)

**Sicht von oben**



**Seitenansicht**



**Legende / legend / légende**

- A: Freiraum für Belüftung / free space for ventilation / espace pour ventilation
- B: Freiraum zum öffnen der Türe / Free space to open the door / espace pour ouvrir la porte
- C: empfohlener Freiraum für Bohnenbefüllung / recommended free space to fill in beans / espace recommandé pour remplir grains à cafe 200mm (7.9")
- D: Ausschnitt für Anschlüsse / opening for connections / ouverture pour connexions
- E: Ausschnitt für Direktsatzabwurf / opening for direct drop waste disposal / ouverture pour éjection directe du marc

- 1: Haupthahn (Rohwasser) / water connection / branchement d'eau 1-8bar
- 2: Entkalkungsgerät mit Partikelfilter / de-scaling device with particle filter / appareil anticalcaire avec filtre à particules
- 3: Elektrospeisung / electric supply / prise de courant 230V / 50 Hz / 3000W / 13A
- 4: Ablauf / waste water / eau usée  $\phi 25$ mm (1.0")